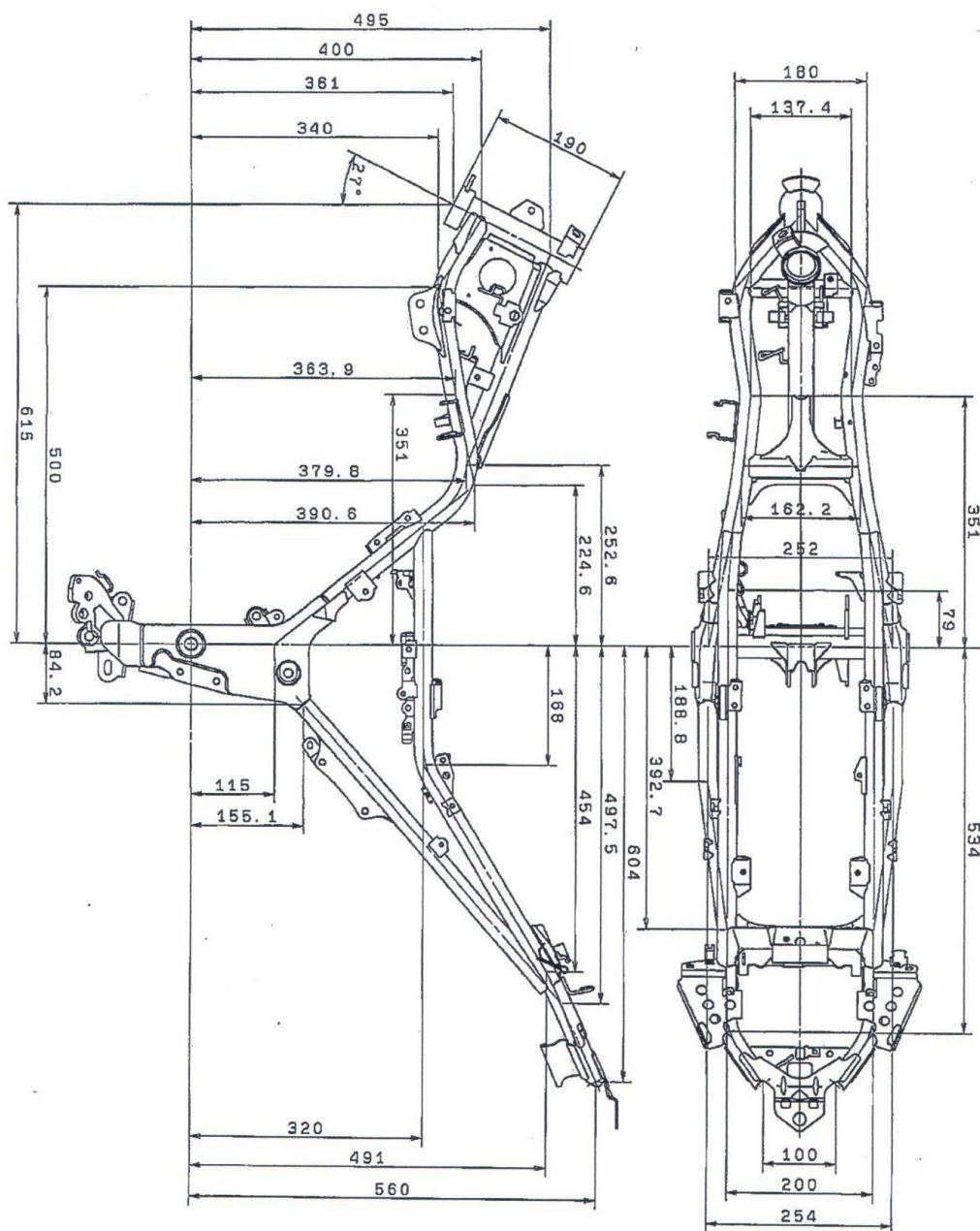




Federazione
Motociclistica
Italiana

SPORT 4T 2016

COSTRUTTORE	MODELLO	ANNO COSTRUZIONE
Kawasaki Heavy Industries Ltd	EX300 ADF (Ninja 300R)	2013 – 2014 – 2015 – 2016



DESCRIZIONE
Kawasaki EX300 – Ninja 300 – Telaio

MATERIALE
Acciaio

PESO

TOLLERANZA

CODICE PARTICOLARE
32160-0619-18R